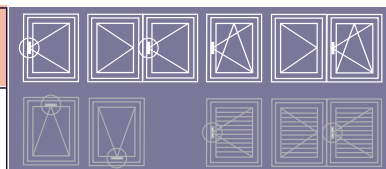


Cremonese ROMY CON CHIAVE

| Art | Box |
|-------|-----|
| 159/C | 20 |



Descrizione

Cremonese ambidestra per infissi in alluminio realizzati con sistemi a giunto aperto, con rotazione e scatto di posizionamento del manico a 90°, dotata di cilindro di sicurezza.

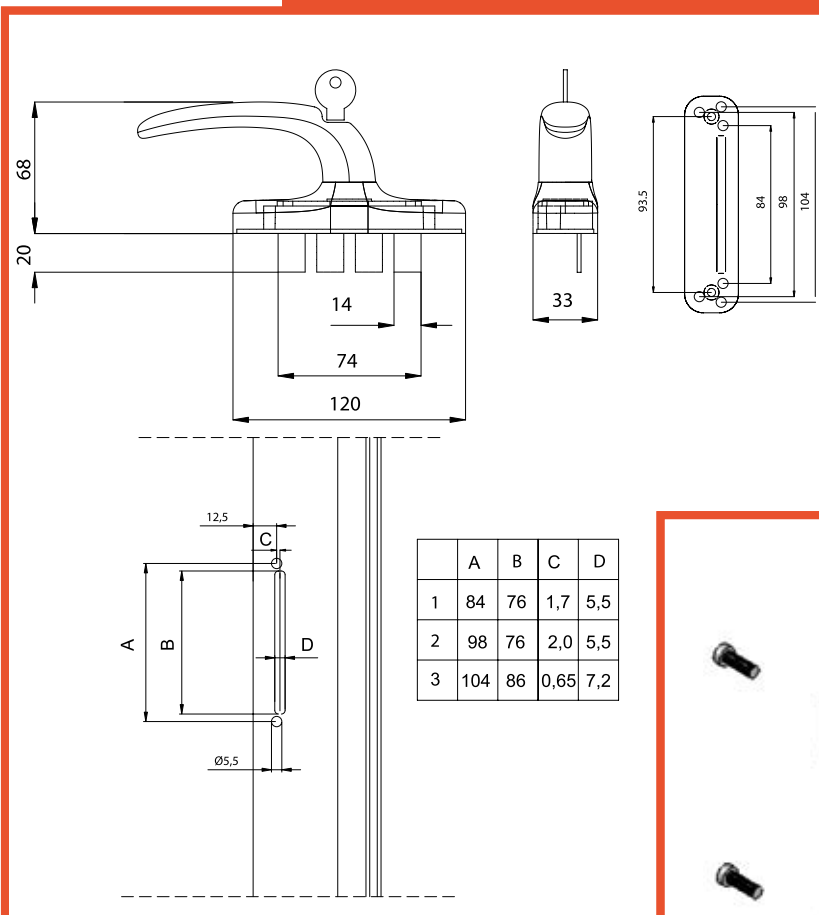
E' utilizzabile negli interassi 84/98/104.

Cassa e manico in alluminio pressofuso. Ingranaggio e cremagliera in zama. Guide interne e base in zama. Molle e rondelle in acciaio.

Finiture: grezzo, Colorazioni RAL, RAL Ox Argento, RAL Ox Bronzo, PVD.



disegno tecnico



Right- or left-hand cremone bolt for windows, made using open-joint systems, with rotation and 90° snap-on positioning of the handle, with security cylinder.

Can be used in the 84/98/104 centre-to-centre distances.

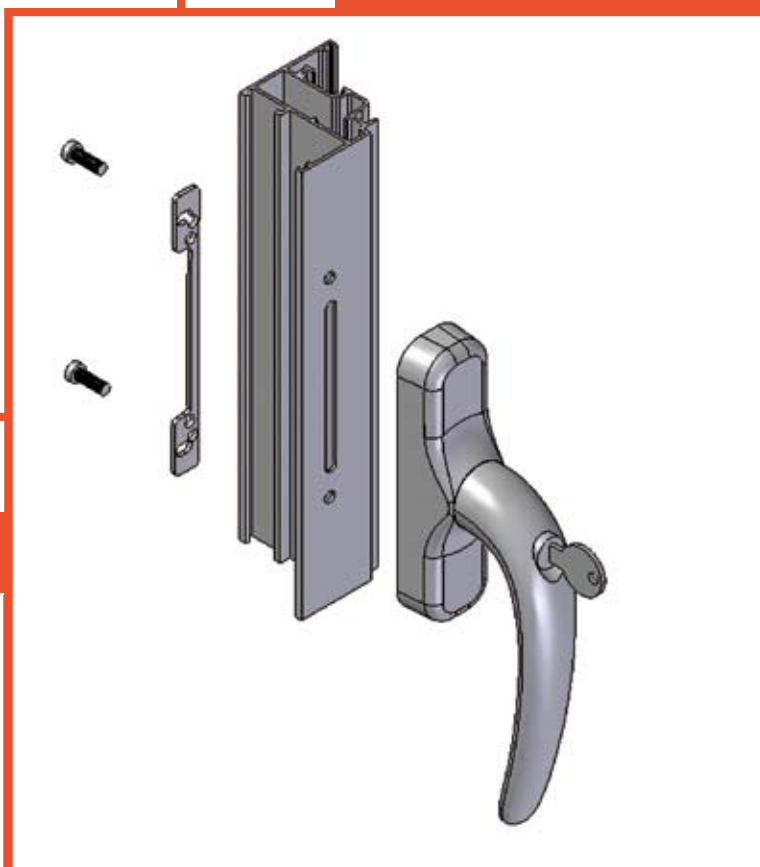
Case and handle made of die-cast aluminium. Gears and rack made of zamak.

Internal guides and base made in zamak.

Springs and washers made of steel.

Finish: Rough, RAL colours, RAL Ox Silver, RAL Ox Bronze, PVD.

schema di montaggio



accessori correlati



- Art. 167 Coppia Corsori in nylon
- Art. 167/R4 Coppia Corsori in nylon R40
- Art. 167/R5 Coppia Corsori in nylon R50
- Art. 167/CEZ Coppia Corsori in zama

- Art. 167 Pair of nylon sliding pieces
- Art. 167/R4 Pair of nylon sliding pieces R40
- Art. 167/R5 Pair of nylon sliding pieces R50
- Art. 167/CEZ Pair of zamak sliding pieces